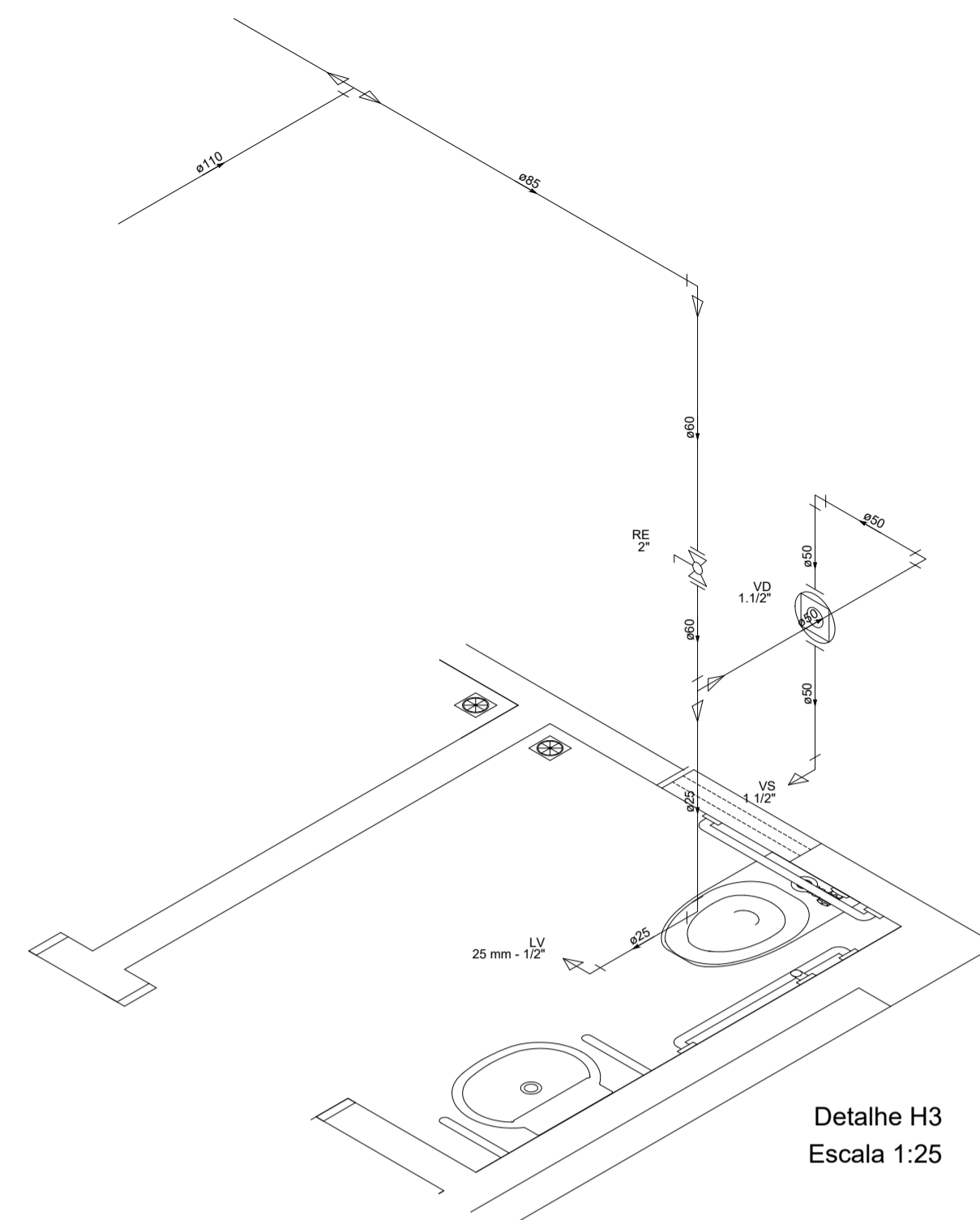
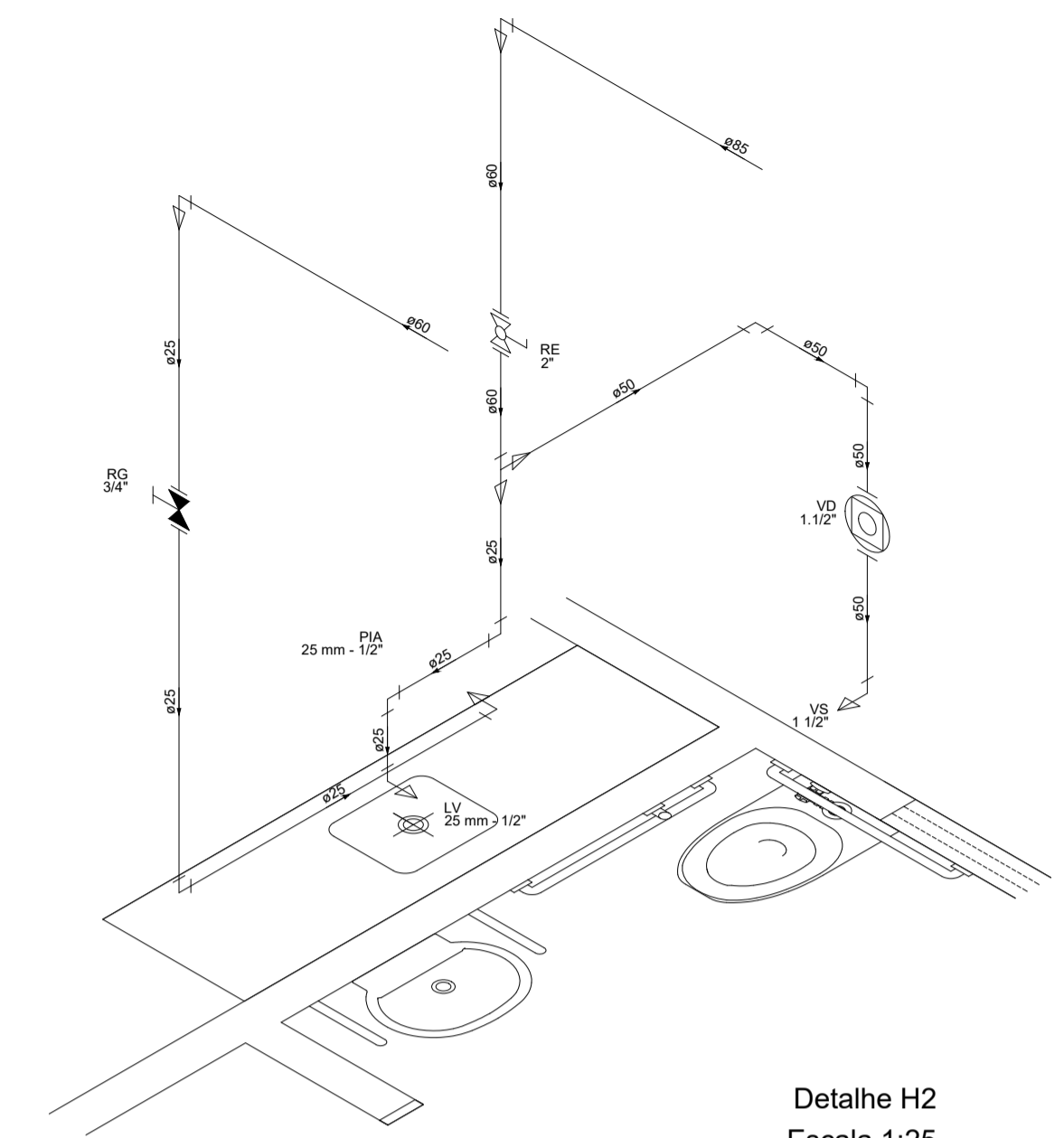


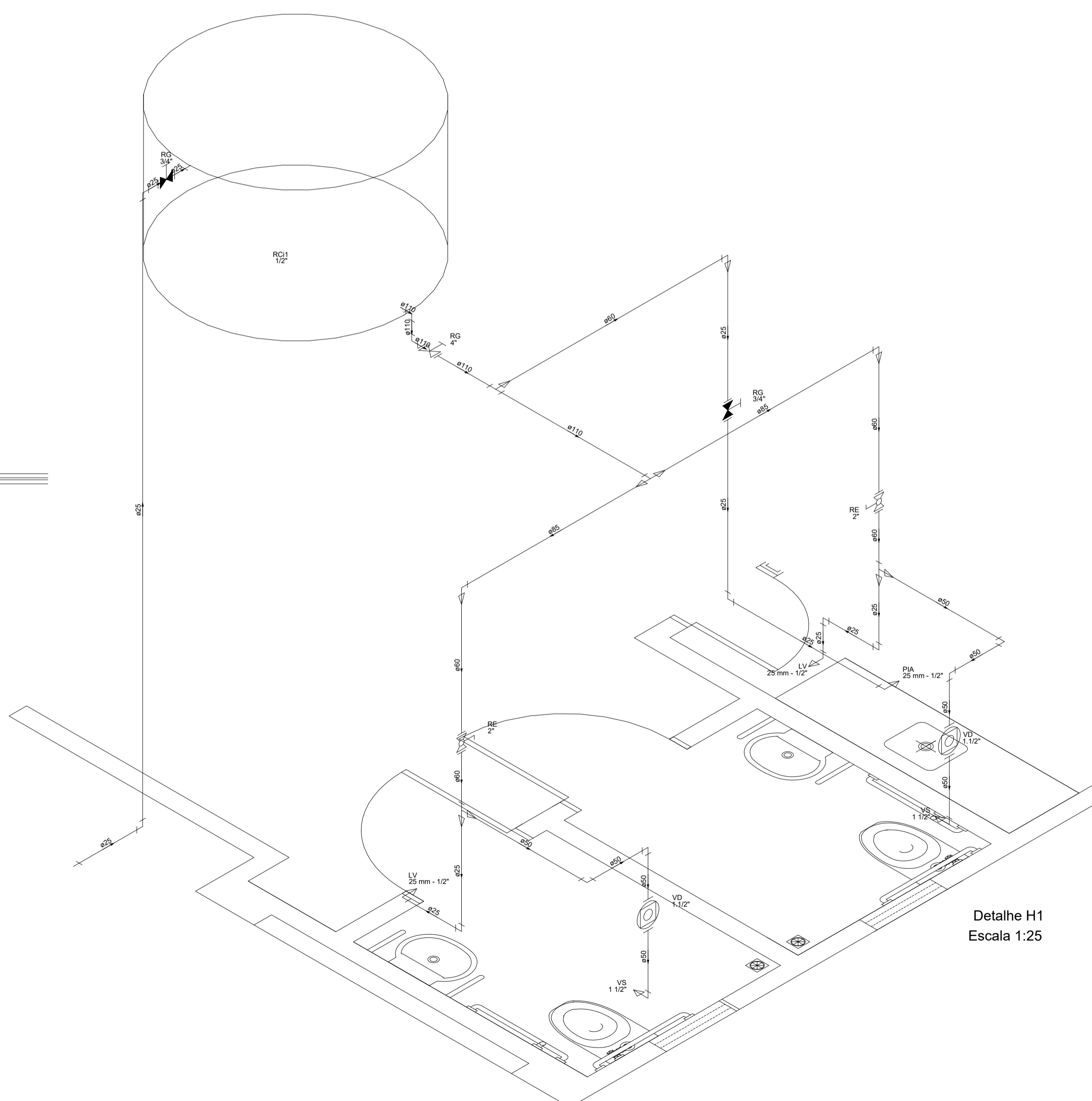
PLANTA BAIXA
Escala 1:50



Detalhe H3
Escala 1:25



Detalhe H2
Escala 1:25



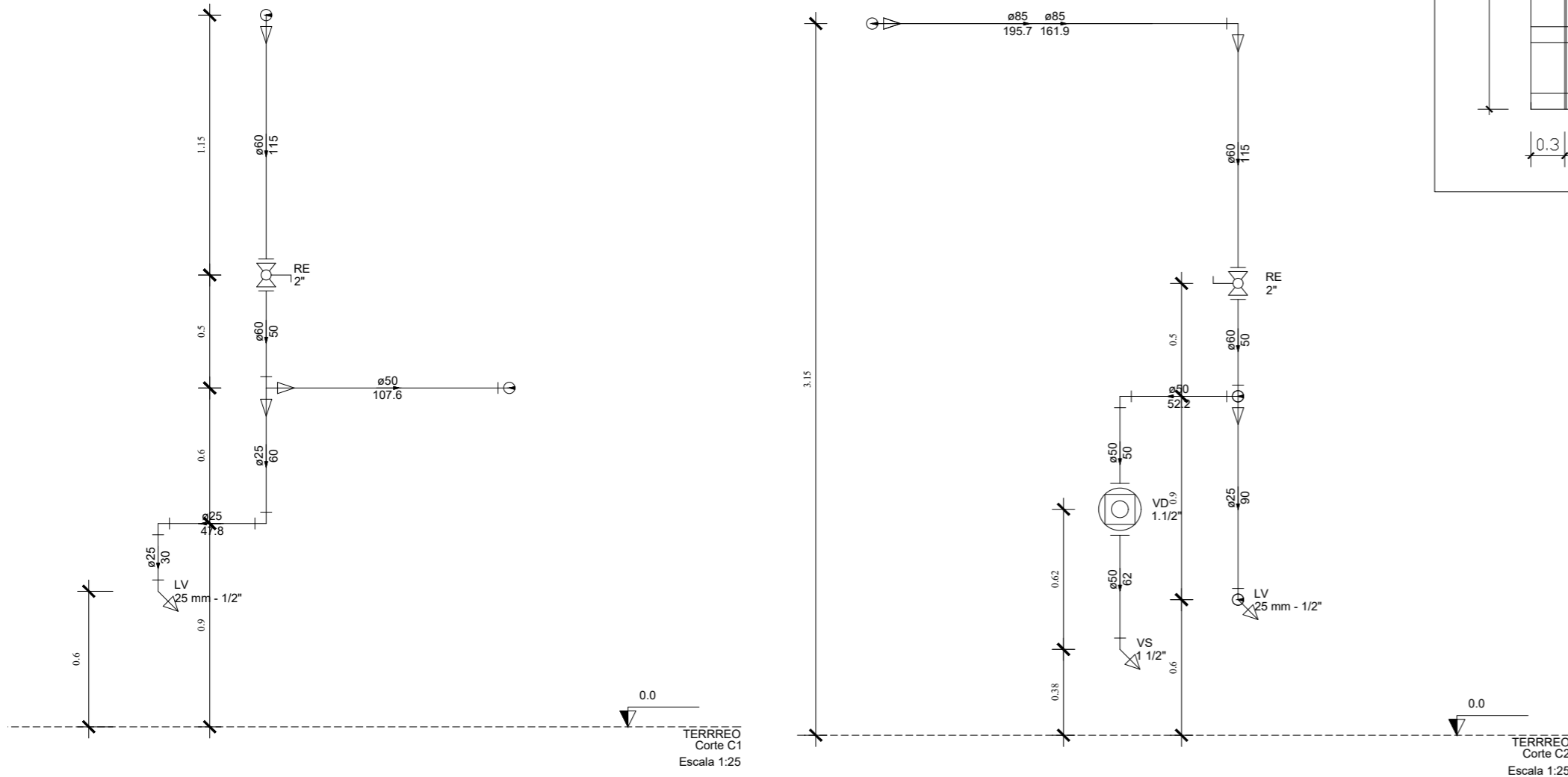
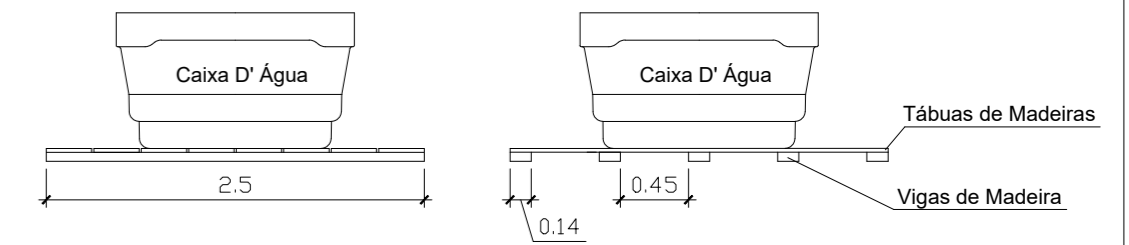
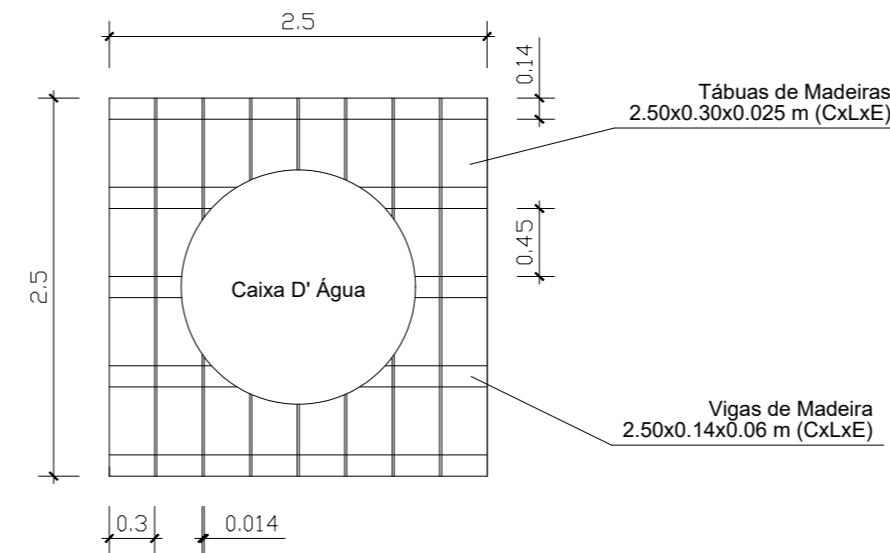
Detalhe H1
Escala 1:25

Legenda	
	Registro bruto gaveta Industrial c/PVC soldável
	Registro de gaveta c/canopla cromada c/PVC soldável
	Registro esfera VS compacto soldável
	Valvula de descarga c/PVC soldável

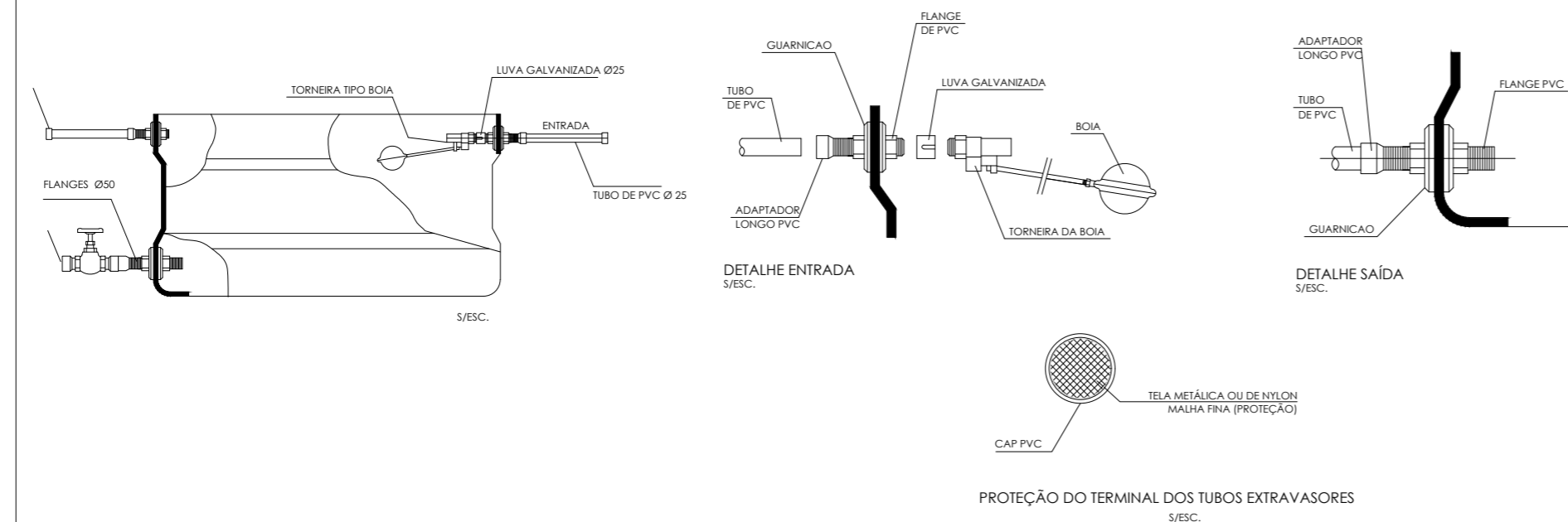
Legenda das indicações	
PIA	Pia de cozinha com joelho de 90° - 25 mm - 1/2"
LV	Lavatório com joelho de 90° - 25 mm - 1/2"
RG	Registro bruto gaveta industrial c/ PVC soldável - 4"
RG	Registro de gaveta c/canopla cromada c/PVC soldável - 3/4"
RE	Registro de esfera VS compacto soldável - 2"
VD	Valvula de descarga c/PVC soldável - 1.1/2"
VS	Vaso sanitário com caixa acoplada - 3/4"

CARIMBO		SINFRA Secretaria de Estado de Infraestrutura e Logística		Governo de Mato Grosso	
PROJETO HIDROSSANITÁRIO - ÁGUA					
OBRA	SEDE DA SECRETARIA MUNICIPAL DE MEIO AMBIENTE DO MUNICÍPIO DE ARIPUANÁ - MT				
PROPRIETÁRIO CPF/ CNPJ	SECRETARIA DE ESTADO DE INFRAESTRUTURA E LOGÍSTICA 03.507.415/0022-79				
ENDEREÇO	RUA JACIARA, MUNICÍPIO DE COLÍDER - MT				
AUTOR DO PROJETO CREA					
RESP. P/ EXECUÇÃO CREA/ CAU					
ESCALA	INDICADA	ASSUNTO	- PROJETO HIDRÁULICO - PLANTA BAIXA E ISOMÉTRICAS		FOLHA Nº
DATA	OCTUBRO/2019				01
REVISÃO					/02
ÁREAS (m²)		ESTATÍSTICAS		COORDENADAS GEOGRÁFICAS	
		% OCUPAÇÃO	COEF. APROVEIT.		
		TÉRRECO	DEMAIS PAV.		

Detalhe suporte caixa D' Água



Detalhe caixa D' Água



CARIMBO

SINFRA
Secretaria
de Estado de
Infraestrutura
e Logística

Governo de
Mato Grosso

PROJETO HIDROSSANITÁRIO - ÁGUA

OBRA SEDE DA SECRETARIA MUNICIPAL DE MEIO AMBIENTE DO MUNICÍPIO DE COLÍDER - MT

PROPRIETÁRIO SECRETARIA DE ESTADO DE INFRAESTRUTURA E LOGÍSTICA
CPF/ CNPJ 03.507.415/0022-79

ENDEREÇO RUA JACIARA, MUNICÍPIO DE COLÍDER - MT

AUTOR DO PROJETO
CREA

RESP. P/ EXECUÇÃO
CREA/ CAU

ESCALA	INDICADA	ASSUNTO	FOLHA Nº
DATA	OUTUBRO/2019	- PROJETO HIDRÁULICO - PLANTA DE CORTES E DETALHES	02
REVISÃO			/02

ESTATÍSTICAS			
ÁREAS (m²)	% OCUPAÇÃO		COORDENADAS GEOGRÁFICAS
	TÉRREO	DEMAIS PAV.	